

Architektonisches Raumschirmungssystem

Doppelboden

In einem **emscreen**-Raum ist es möglich, alle herkömmlichen Doppelbodensysteme zu installieren. Für diese Anwendung wird das **emscreen**-Material an den Wänden bis zur Wandunterkante verlegt.

Anschließend wird die Bodenschirmung als dicht verlötete Kupferwanne ausgeführt. Das Kupferblech überlappt das **emscreen**-Material bis an die Oberkante des fertigen Fußbodens. Es schützt das Material vor Beschädigungen, die durch die Bodenständer, Bodeneinbauten oder durch Scheuerwirkung hervorgerufen werden können.

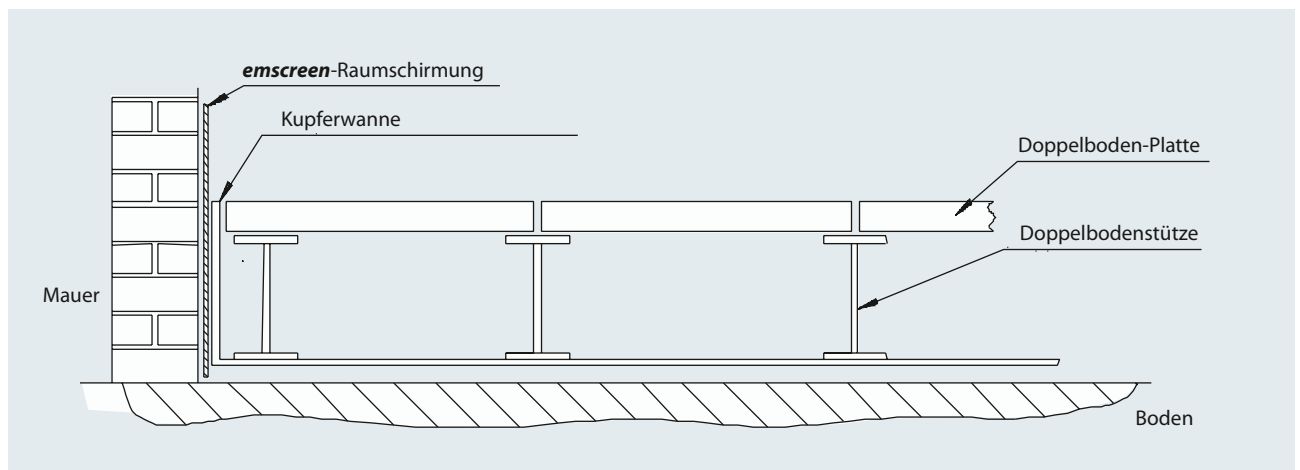
Die Bodenständer können mit der Bodenschutzplatte fest verbunden (verklebt oder



emscreen-Bodenschirmung aus Kupfer

verschraubt) werden. Die Blechwanne ist sehr strapazierfähig und benötigt keinen zusätzlichen Schutz. Sie passt sich Unebenheiten des Bodens weitgehend an.

Einbauten im Doppelboden, wie Bodentanks, Revisionsöffnungen etc. sind so ohne weiteren Aufwand möglich. Auch Trockenbauwände innerhalb des geschirmten Bereichs können auf der Bodenschirmung realisiert werden.



emscreen-Doppelbodensystem

Material:	Kupfer 0,2 mm, Rollen mit 1 m Breite
Doppelbodensystem:	kundenspezifisch
Verlegeart:	vollflächig verlötet
Vor der Installation des emscreen -Doppelbodensystems sind folgende Punkte zu beachten:	<ul style="list-style-type: none"> ■ Typ Doppelboden festlegen ■ Höhe des Doppelbodens festlegen

emscreen GmbH • Wallbergstraße 7 • 82024 Taufkirchen
 Tel. 089 614171-0 • Telefax 089 614171-71 • E-Mail: info@emscreen.de • www.emscreen.de

emscreen® ist ein eingetragenes Warenzeichen der **emv** GmbH
 Im Interesse des technischen Fortschritts behalten wir uns Änderungen vor.